

# **SALORA**

DPF7001MR



**USER MANUAL  
HANDLEIDING  
MODE D' EMPLOI**

# NHOUD

## Belangrijke veiligheidsinstructies

Belangrijke veiligheidsinstructies	1
Eigenschappen	2
Uitzicht toestel	2
Afstandsbediening	3
Voeding en installatie	4
Accessoires	4
Basisbediening	4
Weergave van documenten	5
Systeeminstellingen	6
Technische specificaties	8
Hulp bij problemen	8



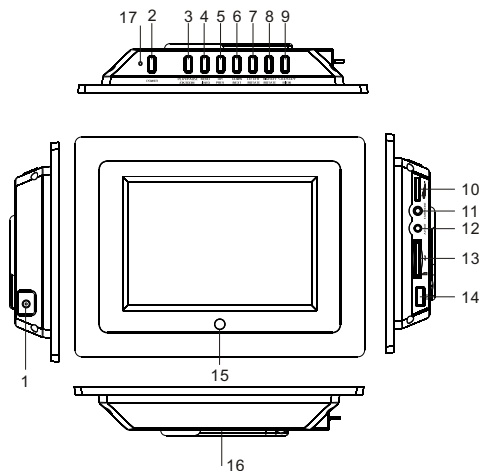
Verwittiging: teneinde het risico op brand of elektrische schokken te vermijden, dit toestel niet blootstellen aan regen of vocht.

- 1) Gelieve de gebruiksaanwijzing te lezen en de instructies voor een veilig gebruik te volgen.
- 2) Gebruik het toestel niet naast water. Plaats boven het toestel geen voorwerpen die met een vloeistof gevuld zijn.
- 3) Plaats het toestel niet naast warmtebronnen zoals radiatoren, kachels of andere toestellen die warmte (inclusief versterkers) afgeven.
- 4) Trek de stekker uit het stopcontact in geval van bliksem, storm of wanneer het gedurende lange tijd niet gebruikt wordt.
- 5) Reinigen: trek de stekker uit het stopcontact en gebruik een bevochtigd doekje. Gebruik geen detergents of spuitbussen.
- 6) Gebruik alleen accessoires die door de fabrikant aanbevolen zijn.
- 7) Laat het toestel door bevoegd personeel herstellen. Dit is nodig wanneer het beschadigd is, als de stroomkabel beschadigd is, wanneer er vocht of andere voorwerpen in terecht zijn gekomen, of wanneer het niet goed functioneert. Probeer zelf niet het toestel te herstellen wegens het gevaar van hogespanningen en elektrische schokken.

## Eigenschappen

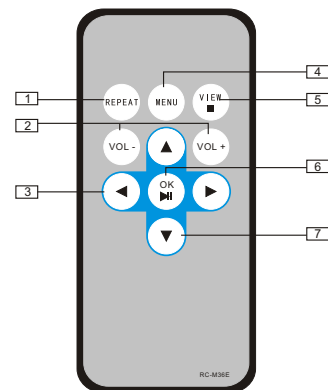
Voor gebruik van SD/MMC/MS kaarten en USB toestel

Geschikt voor weergave van JPEG, MPEG, AVI (bitssnelheid onder 2.5 Mb/s)



1. DC 9V ingang
2. POWER toets
3. WEERGAVE/PAUZE/OK/ZOOM
4. MENU/INFO
5. ▲/⏪
6. ▼/⏩
7. ◀/◀ ROTEREN
8. ▶/▶ ROTEREN
9. STOP/COPY/WISSEN/BEKIJKEN
10. Volumeregeling
11. Aansluiting hoofdtelefoon
12. AVuitgang
13. Gleuf voor SD/MMC/MS kaarten
14. USB poort
15. Infrarood ontvanger voor afstandsbediening
16. Steun: trek uit en draai in de gewenste richting
17. Laden: ON : led indicator

## Afstandsbediening



### 1. HERHALING

Tijdens de weergave van videodocumenten, druk op REPEAT om de weergave van één nummer/folder/alles te herhalen.

### 2. Volume +/-

Om het volume te regelen

### 3. ◀▶ Toets

Bij weergave van video documenten, druk hier om snel voorwaarts of achterwaarts te gaan.

Bij weergave van een foto, druk hier om het beeld klokwijs of tegen-klokwijs te draaien.

Bij het inzoomen, druk hier om het beeld naar links of rechts op te schuiven.

### 4. MENU

Bij weergave van video, druk hier om in de folderlijst te gaan.

Bij weergave van een JPEG document, druk eenmaal om in de browser te gaan,

druk een tweede maal om alle beelden te zien, druk een derde maal om terug naar het hoofdmenu te gaan.

### 5. VIEW

Bij de weergave van een JPEG document, druk hier om een beeld als screen saver in te stellen. Druk hier om een vastgelegd beeld te wissen.

Wanneer de SD of UDB kaart niet gevonden wordt, druk hier om de opgeslagen beelden te zien.

Bij weergave van video documenten, druk hier om de weergave te stoppen.

### 6. ▶/OK

Om een selectie in het menu te bevestigen.

Tijdens de weergave hier drukken om te starten en te pauzeren.

Bij weergave van foto's, hier drukken om in of uit te zoomen.

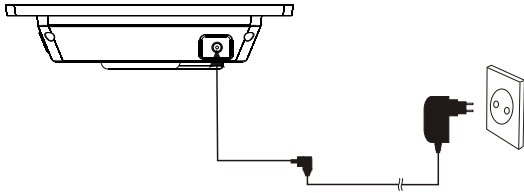
### 7. ▲▼ Toets

Bij weergave van video of JPEG, hier drukken om de volgende video of JPEG weer te geven.

Wanneer het beeld vergroot is, hier drukken om het beeld naar boven of beneden te schuiven.

## Voeding en installatie

**Methode 1:** steek één einde van de meegeleverde AC/DC adapter in de DC-ingang van het toestel en het andere einde in het stopcontact. Zie tekening.



## Accessoires

- 1.1 x AC/DC adapter
- 2.1 x gebruiksaanwijzing
- 3.1 x afstandsbediening met batterij
- 4.1 x hoofdtelefoon

## Basisbediening

POWER toets: om het toestel in en uit te schakelen.

Instellingen: druk op MENU om het instelmenu op te roepen; druk op ►/OK om te bevestigen.

- ▲/◀ Om naar het vorige document te gaan
- ▼/▶ Om naar het volgende document te gaan
- /▶ Om het beeld te draaien in de zin van de wijzers; snelvoorwaarts
- ◀/◄ Om het beeld te draaien tegende zin van de wijzers; snelachterwaarts

Earphone: om hoofdtelefoon aan te sluiten

Volume: om het volume te regelen

## Weergave van een document

1. Na het toestel op de stroom te hebben aangesloten, druk op POWER. De led indicator licht groen op.
2. Breng een USB toestel of een SD/MMC/MS kaart in.
3. Gebruik de ▲▼◀▶ toetsen om het gewenste document te kiezen en druk op ►/OK om te bevestigen.

Opmerking: Wanneer een selectie gemaakt wordt en ►/OK gedrukt wordt, controleert het toestel automatisch of er een kaart aangesloten is. Als zowel een USB als een kaart is aangesloten, wordt alleen de USB gelezen. Om de bron te kiezen, druk op MENU om in het instelmenu te komen.



## Weergave JPEG documenten(foto's)

Selecteer "Photo" in het hoofdmenu en druk op ►/OK om in het menu te gaan. In deze modus kan alleen JPEG weergegeven worden. Als in het instelmenu JPEG standaardwaarde is ingesteld, dan zal het toestel automatisch JPEG files weergeven. Bij weergave van foto's op USB of SD/MMC/MS kaart, druk op "VIEW ■" om het huidige beeld naar het toestel te kopiëren. In het hoofdmenu, druk op "VIEW ■" om het opgeslagen beeld weer te geven. Druk opnieuw om het huidige beeld te wissen.



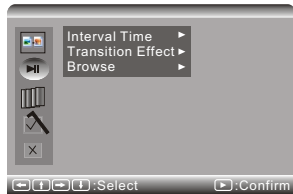
### Video weergave

Selecteer "MOVIE" in het hoofdmenu en druk op **OK** om in het menu te gaan. In deze modus kunnen alleen documenten in DAT, MPG en AVI weergegeven worden.

### Systeem instellingen

Selecteer "Setup" en druk op **OK** om in het instelmenu te komen. Gebruik **▲/▼** om te kiezen tussen 'PhotoSetting', 'Auto play', 'Display Setup' en 'Custom Setup'. Druk op **OK** om in het submenu te gaan; druk op **▲/▼** om de optie te kiezen en druk op **▶/◀** om de instelling te doen.

Selecteer 'Photo Setting' en het volgende menu verschijnt.



In dit menu kan de intervaltijd (5s, 10s of 30s) ingesteld worden of de manier van overgang tussen de beelden (geen effect, willekeurig, naar boven, naar onder, naar links, naar rechts) of kan gekozen worden voor browse (thumbnail of File Manager).

Selecteer 'Auto-Play' in het menu en er kan gekozen worden uit 'photo', en 'movie'.



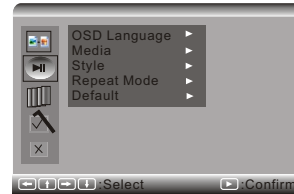
Als 'Photo' in ON geschakeld wordt, worden de foto's automatisch weergegeven. Als dit in OFF gezet wordt, verschijnen er thumbnails of de File Manager.

Als 'Movie' in ON geschakeld wordt, worden automatisch videodocumenten weergegeven. Als dit in OFF geschakeld wordt, verschijnt een lijst wanneer er voor 'Movie' gekozen wordt in het hoofdmenu.

Kies 'Display Setup' in het instelmenu om de TV-standaard (NTSC/PAL), de helderheid, het contrast en de saturatie in te stellen.



Kies 'Custom Setup' en er worden vijf items weergegeven.



'OSD language': kies de taal voor het menu op het scherm.

'Media': selecteer de bron (USB/SD/MMC/MS) voor weergave

'Style': selecteer de stijl van het OSD menu

'Repeat mode': kies de herhaalfunctie (een document/folder/alle documenten of uit).

'Default': kies de standaard instelling

### Gebruik van de herlaadbare batterij (indien toestel ermee uitgerust is).

Het toestel maakt gebruik van een Li-polymeer batterij voor draagbaar gebruik. De batterij heeft geen geheugen-effect en kan daarom altijd opgeladen worden, zelfs als hij nog niet helemaal leeg. Volledig opladen duurt niet langer dan 6 uur en is dan goed voor 2 uur gebruik.

Voorzichtigheid in verband met het laden van de batterij.

De batterij kan alleen opgeladen worden wanneer het toestel in OFF staat. De LED indicator licht dan rood op en wordt geel als de batterij opgeladen is.


Gebruik en onderhoud van de herlaadbare batterij.

1. Normale gebruikstemperatuur: 0°C - 45°C
2. Ontkoppel altijd de AC/DC adapter wanneer het toestel niet gebruikt wordt; tenzij bij het opladen van de batterij.
3. Tijdens de weergave wordt het toestel warm; dit is normaal, maar vermijd langdurig gebruik.
4. Zorg ervoor dat er niets op het toestel kan vallen en plaats het niet in warme of vochtige ruimtes.

## Technische specificaties

Geschied voor JPG/XVID/MPEG/DivX (onder 2.5 Mb/s)  
Systeem: PAL/NTSC  
Paneelgrootte: 7 "  
Schermgrootte: 6.25 "  
Resolutie: 480 x 234  
Video uitgang: 1Vp-p/75ohm, ongebalanceerd  
Audio uitgang: 1.4 Vrms:10 KOhm  
S/R verhouding: beter dan 80 dB  
Dynamisch bereik: beter dan 85 dB  
USB: USB 1.1 (USB 2.0 kan gelezen worden, maar als 1.1).  
Maximum pixels: 7 miljoen  
USB maximum capaciteit: 2 GB  
Kaart maximum capaciteit: 2 GB  
Voeding: DC 9-12 V  
Verbruik: < 10 W  
Gebruikstemperatuur: 5-40° C  
Gewicht: 0.52 kg  
Afmetingen (b x d x h): 214 x 165 x 36.5 mm

## Hulp bij problemen

PROBLEEM	OPLOSSING
Geen geluid of vervormd geluid	Controleer of het toestel goed is aangesloten. Controleer of alle stekkers goed aangebracht zijn.
Kan niet snel vooruit	U kan niet snel vooruit tijdens de introductie informatie bij het begin van een disk, omdat dit verboden is
Het symbool  verschijnt op het scherm	De gekozen functie kan op dit ogenblik niet gekozen worden, omdat 1. de software het verbiedt 2. de functie niet ondersteund wordt 3. de functie op het ogenblik niet beschikbaar is
Vervormd beeld	Het document kan beschadigd zijn. Probeer een ander. Tijdens versnelde weergave is vervorming mogelijk



Indien u zich vroeg of laat van het toestel wil ontdoen, hou er dan rekening mee dat elektrische producten niet met ander huishoudafval verwijderd mag worden. Er bestaan systemen voor recyclage. Contacteer de lokale autoriteiten of uw dealer.

*Wegens voortdurende verbeteringen, zal geen voorafgaande verwittiging gegeven worden indien de eigenschappen of gegevens gewijzigd worden.*

# TABLE OF CONTENTS

Important Safety Instructions	1
Main Features	2
Unit View	2
The Remote Control	3
Powering and installation	4
The Accessories	4
Basic Operation	4
Playing File	5
System Setup	6
Technical Specification	8
Troubleshooting	8

## Important Safety Instructions



Warning: To reduce the risk of fire or electric shock, do not expose this apparatus to rain or moisture.

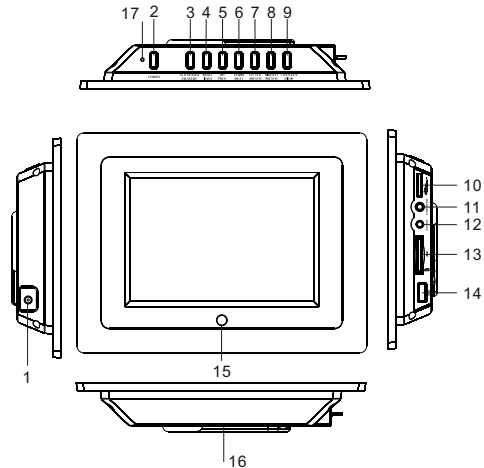
- 1) Please read the instruction manual carefully and follow all the requirements of safe operation to operate the device.
- 2) Do not use this unit near water. Do not place over the unit any container with liquid inside.
- 3) Do not install near any heat sources such as radiators, heat registers, stoves, or other apparatus (including amplifiers) that produce heat.
- 4) Unplug this unit during lightning, storms or when not use for long.
- 5) About Cleaning: Unplug the system, use only wet cloth to clean. Do not use liquid detergent or aerosol.
- 6) Only use accessories specified by the manufacturer.
- 7) Refer all servicing to qualified service personnel, servicing is required when the unit has been damaged in any way, such as power supply cord or plug is damaged, liquid has been spilled or objects have fallen into the unit, exposed to moisture, does not operate normally. Don't try to repair the machine by yourself because of the danger of high voltage and electric shock.

## Main Features

Support SD/MMC/MS card and USB device.

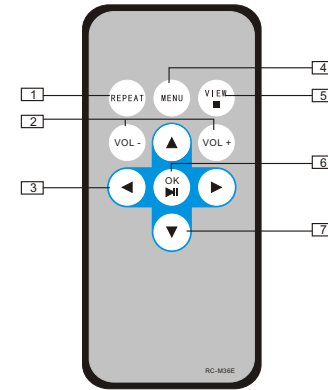
Compatibility: Able to read JPEG, MPEG, AVI files(Bit rate under 2.5 Mb/s).

## Unit View



- |  |                    |
|--|--------------------|
| 1. DC IN 9V  | 2. POWER button    |
| 3. PLAY/PAUSE/OK/ZOOM  | 4. MENU/INFO       |
| 5. ▲/▶   | 6. ▼/▶▶            |
| 7. ◀/◀◀ ROTATE   | 8. ▶▶/▶ ROTATE     |
| 9. STOP /COPY/DELETE/VIEW                                      | 10. Volume control |
| 11. Earphone jack  | 12. AV output      |
| 13. SD/MMC/MS card slot  | 14. USB port       |
| 15. Remote control infrared sensor                             |                    |
| 16. Support stand: pull out and rotate to desired orientation. |                    |
| 17. Charge/ON: Led indicator                                   |                    |

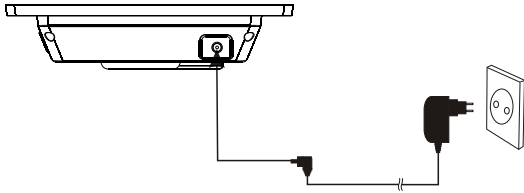
## The Remote Control



1. REPEAT  
When playing video files, press "REPEAT" button to repeat playback of track/folder/All.
2. Volume +/-:  
Press this button to adjust the volume
3. ◀▶ Button  
When playing video file, press this button to fast forward or back forward  
When viewing picture, press it to rotate the picture clockwise or counter-clockwise  
When zooming in or zooming out the picture, press it to move the picture left or right.
4. MENU  
When playing video, press it to enter folder list;  
When playing JPEG file, press it first time to enter Browse Mode; press it second time to preview all pictures, press it third time to return to main menu.
5. VIEW  
When viewing JPEG file, press this button to save the picture as one of the screen saver picture. You can press this button to delete stored picture.  
When SD or USB card is not found, press this button to view pictures stored in the unit.  
When playing video files, press this button to stop playing.
6. ▶/OK  
To confirm when selecting an option on the menu.  
During playback, press it to start to play; press it again to pause.  
When playing picture file, press this button to zoom in or zoom out.
7. ▲▼ button  
When playing video or JPEG files, press it to play next video file or JPEG file.  
When the picture is enlarged, press it to move the picture up or down.

## Powering and installation

**Method 1:** Plug one end of the supplied AC/DC power adaptor into the DC input jack of the machine, then plug the other end into the AC power receptacle. Please refer to the following illustration:



## The Accessories

1. 1 X AC/DC Power Adapter
2. 1 X Instruction Manual
3. 1 X Remote Control with battery
4. 1 X Earphone

## Basic operation

**POWER button :** To turn on or turn off the power

**Setup:** press MENU button to select Setup Menu; press ►/OK to confirm.

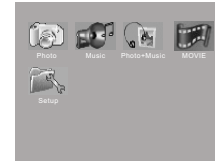
- ▲/◀ : To go to previous file to play
- ▼/▶ : To go to next file to play
- ▶/▶ : To rotate the picture in clockwise; To fast forward
- ◀/◀ : To rotate the picture in counter clockwise; To fast backward

**Earphone jack :** to connect earphone

**Volume control:** To adjust the volume

## Playing File

1. After connecting power to the unit, turn on the unit with the POWER button. The charge/ on led Indicator will light up in green.
  2. Insert USB device or SD/MMC/ MS card.
  3. Use ▲▼◀▶ button to select the file, press "►/OK" button to confirm.
- Notice:** When selecting an option and press "►/OK" button to play, the unit will automatically check whether USB device or other card has been connected to the unit. If both USB device and card are inserted, USB device will be read only. To select the media source, press MENU button to access the Setup-Custom Setup-Media.



## Playing JPEG file(photos)

Select " Photo" option on main menu, press "►/OK" button to enter the menu.

Under this mode, only JPEG file is available to play. If JPEG file is set to automatically play in Setup Menu, the unit will automatically play JPEG when entering this mode.

When playing pictures in USB device or SD/MMC/MS card, press " VIEW ■ " button to copy current picture into the unit; At main menu, press " VIEW ■ " button to playback the stored pictures; Press it again to delete the current picture.



## Playing Video file

Select " MOVIE" option on main menu, press " ►/OK" button to enter the menu.

Under this mode, only video file of DAT, MPG and AVI is available to play.

## System Setup

Select "Setup" option and press **▶/OK** to enter the setup menu. Press "**▲/▼**" to select "Photo Setting" or "Auto-play" or "Display Setup" or "Custom Setup". Press "**▶/OK**" button to enter the submenu, press "**▲/▼**" to choose the option you desire to operate, then press "**◀/▶**" to adjust the setting.

Select "Photo setting" on Setup menu, the following page will be displayed.



In photo setting menu, user can set "interval time" of picture display(5s, 10s, 30s) or "Transition Effect" (No Effect, Random, Cover Up, Cover Down, Cover Left, Cover Right) or set "browse" mode (Thumbnail or FileManager).

Select "Auto-play" on Setup Menu, Three item ("Photo", "Music", "Movie") will be displayed.



If setting "Photo" to ON, pictures will be set to play automatically. If setting "photo" to OFF, pictures will be set to play in "thumbnail" mode or "File manager" mode.

If setting "Music" to ON, music file will be set to play automatically. If setting "music" to OFF, file list will be displayed when entering "Music" option on main menu.

If setting "Movie" to ON, Video file will be set to play automatically. If setting "Movie" to OFF, file list will be displayed when entering "Movie" option on main menu.

Select "Display Setup" on setup menu, user can select TV Standard(NTSC/PAL), TFT screen brightness, contrast and saturation.



Select "Custom Setup" on setup menu, five items will be displayed.



"OSD language": select desired on-screen-display language;

"Media": select source(USB/SD/MMC/MS) for playback;

"Style": select style of on-screen-display menu page;

"Repeat Mode": select repeat mode(repeat one file, repeat the folder, repeat all files or repeat off);

"Default": return to the default.

### Rechargeable Battery Use( Please ignore the followings if your unit has no battery)

The unit utilizes long-life Li polymer battery for portable power supply. The battery has no "Memory Effect" and thus can be recharged safely regardless of whether the battery is fully or partially discharged. It's enough to recharge no longer than 6H each time, fully recharged battery can last about 2 hours.

#### Precautions related to Battery Recharge

The battery can be only recharged when turning power to OFF state, the charge/ON led will light up in Red and the light will turn yellow when it's fully charged.


#### Using and Maintaining Rechargeable Battery

1. The normal working temperature is: 0°C~45°C;
2. Always unplug AC/DC power supply for the unit when not in use, unless the battery is being recharged..
3. Heat will create during playing, it's normal, while avoid long time playing and unattended;
4. Avoid having the unit collide with any objects, and place away from all possible heat sources or damp areas.

## Technical Specification

Compatibility: JPG/XVID/MPEG/DivX(Bit rate under 2.5 Mb/s)  
Signal system: PAL/NTSC  
Panel size: 7 inch  
Display Area: 6.25 inch  
Panel Resolution: 480 (RGB) X 234  
Frequency response: 20 Hz to 20KHz  
Video output: 1Vp-p/75 Ohm, unbalanced  
Audio output: 1.4 Vrms/10K Ohm  
Audio S/N: Better than 80 dB  
Dynamic range: Better than 85 dB  
USB: Support USB 1.1 (USB2.0 can be recognized but will read as per version 1.1)  
Maximum pixel: 7 million  
USB maximum handling capacity: 2 GB  
Card maximum handling capacity: 2 GB  
Power source: DC 9-12V  
Power consumption:<10W  
Operating temperature: 5-40°C  
Weight: 0.52 kgs  
Dimension (WxDxH): 214x 165x 36.5 mm

## Troubleshooting

PROBLEM	SOLUTION
No sound or distorted sound	Make sure the unit is connected properly. Make sure all cables are securely inserted into the appropriate jacks.
Can not advance through a movie	You can not advance through the opening credits and warning information that appears at the beginning of movies because the disc is programmed to prohibit that action
The icon  appears on screen	The feature or action cannot be completed at this time because: 1. The file's software restricts it. 2. The file's software doesn't support the feature (e.g., angles) 3. The feature is not available at the moment.
Picture is distorted	The file might be damaged. Try another file; It is normal for some distortion to appear during forward or reverse scan.



If at any time in the future you should need to dispose of this product please note that waste electrical products should not be disposed of with household waste. Please recycle where facilities exist. Check with your Local Authority or retailer for recycling advice. (Waste Electrical and Electronic equipment Directive)

*Owing to continuous improvement, no prior notice will be given regarding changes on above feature and spec.*

# SOMMAIRE

Instructions importantes de sécurité	1
Caractéristiques	2
Vue de l'appareil	2
Télécommande	3
Alimentation et installation	4
Accessoires	4
Commandes de base	4
Reproduction des documents	5
Réglage du système	6
Spécifications techniques	8
Aide en cas de problèmes	8

## Instructions importantes de sécurité



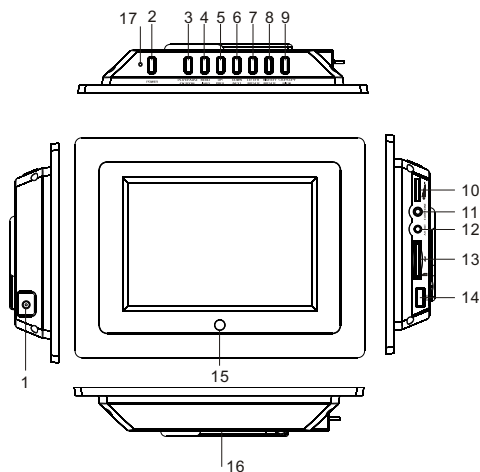
Remarque : afin d'éviter le risque d'incendie et des chocs électriques, ne pas exposer l'appareil à la pluie ou l'humidité.

- 1) Veuillez lire le manuel d'utilisation et suivre les instructions de sécurité.
- 2) N'utilisez pas l'appareil à côté d'eau. Ne placez pas au-dessus de l'appareil des objets remplis avec des liquides.
- 3) Ne mettez pas l'appareil à côté des sources de chaleurs, telles que radiateurs ou d'autres appareils (y compris amplificateur) qui produisent du chaleur.
- 4) Retirez la prise courant en cas d'éclair, orage ou quand l'appareil n'est pas utilisé pendant un certain temps.
- 5) Nettoyer : retirez la prise courant et utilisez un chiffon humide. N'utilisez pas des détergents ou des aérosols.
- 6) Utilisez uniquement les accessoires recommandés par le fabricant.
- 7) Faites réparer l'appareil par des spécialistes. Une réparation est nécessaire quand l'appareil est endommagé, quand le câble courant secteur est endommagé, quand un liquide ou d'autres objets ont pénétré l'appareil, quand l'appareil ne fonctionne pas bien. N'essayez pas de réparer vous-même l'appareil à cause des hauts voltages et le risque de choc électrique. Instructions importantes de sécurité

## Caractéristiques

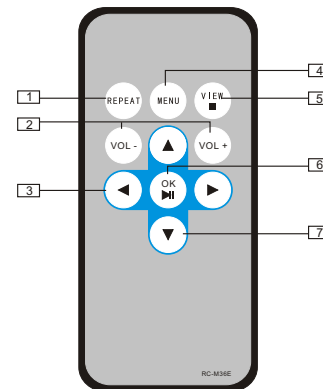
Pour utilisation avec cartes SD/MMC/MS et USB

Prévu pour reproduction de JPEG, MPEG, AVI (vitesse max. de 2.5 Mb/s)



- |   |                    |
|---|--------------------|
| 1. Entrée DC9 V                                     | 2. Bouton POWER    |
| 3. LECTURE/PAUSE/OK/ZOOM                            | 4. MENU/INFO       |
| 5. ▲/◀  | 6. ▼/▶             |
| 7. ◀/◀ ROTATION                                     | 8. ▶/▶ ROTATION    |
| 9. ARRÊT/COPIE/EFFACER/REGARDER                     | 10. Réglage volume |
| 11. Prise pour casque d'écoute                      | 12. Sortie AV      |
| 13. Entrée pour cartes SD/MMC/MS                    | 14. porte USB      |
| 15. Récepteur à infrarouges                         |                    |
| 16. Support : retirer et tourner dans le sens voulu |                    |
| 17. Chargement ON : indicateur LED.                 |                    |

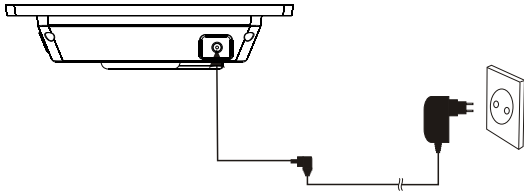
## Télécommande



1. REPETITION  
Pendant la lecture des documents vidéo, poussez REPEAT pour répétition d'un numéro/folder/tout
2. Volume +-  
Réglage volume
3. Boutons ◀▶  
Pendant la lecture des documents vidéo, pour avancement rapide en arrière ou en avant.  
Pendant la lecture des documents photo, pour tourner les images  
Pendant le zoom, pour bouger l'image vers la gauche ou vers la droite.
4. MENU  
Lecture vidéo, pour entrer dans la liste folder  
Lecture JPEG, pousser une fois pour entrer dans le browser, une seconde fois pour regarder toutes les images, une troisième fois pour retourner au menu principal.
5. VIEW  
Lecture JPEG, poussez pour fixer l'image comme screen saver. Poussez pour effacer une image.  
Quand le USB ou la carte n'est pas retrouvé, poussez pour voir les images mémorisés.  
Lecture vidéo, pour arrêter la lecture.
6. ▶/OK  
Pour confirmer une sélection dans le menu.  
Pendant la lecture pour démarrer ou pauser la lecture.  
Lecture photos, pour utiliser le zoom
7. Boutons ▲▼  
Lecture vidéo ou JPEG, pour aller au vidéo ou JPEG suivant  
En mode zoom, pour déplacer l'image vers le haut ou vers le bas.

## Alimentation et installation

**Méthode 1 :** connectez l'adaptateur AC/DC fourni à l'entrée DC de l'appareil et la prise courant secteur. Voyez dessin.



## Accessoires

- 1.1 x adaptateur AC/DC
- 2.1 x manuel d'utilisation
- 3.1 x télécommande avec pile
- 4.1 x casque d'écoute

## Commandes de base

Bouton POWER : pour mettre l'appareil en et hors fonction

Réglages : poussez MENU pour entrer le menu des réglages et poussez ►/OK pour confirmer.

- ▲/◀ Pour aller vers le document précédent
- ▼/▶ Pour aller vers le document suivant
- /▶ Pour tourner l'image dans le sens des aiguilles ; avancement rapide
- ◀/◀ Pour tourner l'image dans le contresens des aiguilles ; retour rapide

Earphone : pour connecter le casque d'écoute.

Volume : pour régler le volume.

## Réglage d'un document

1. Après connexion au courant secteur, poussez le bouton POWER. L'indicateur d'allumage (vert).
2. Insérez le USB ou une carte SD/MMC/MS.
3. Utilisez les boutons ▲▼◀▶ pour sélectionner le document voulu et poussez ►/OK pour confirmer

Remarque : quand une sélection est faite et le bouton ►/OK est poussé, l'appareil vérifie automatiquement qu'une carte est connectée. Quand l'USB et une carte sont connectées simultanément, uniquement le USB peut être reproduit. Pour choisir la source, poussez MENU pour entrer dans le menu des réglages.



## Lecture des documents JPEG (photos)

Sélectionnez 'Photo' dans le menu principal et poussez ►/OK pour entrer dans le menu.

Dans ce mode, uniquement des documents JPEG peuvent être reproduits. Si dans le menu des réglages JPEG a été choisi comme valeur standard, l'appareil reproduit automatiquement des documents JPEG. Pendant la lecture des photos sur USB ou SD/MMC/MS, poussez 'VIEW ■' pour copier l'image actuelle vers l'appareil. Dans le menu principal, poussez 'VIEW ■' pour regarder l'image mémorisée. Repoussez pour effacer l'image.



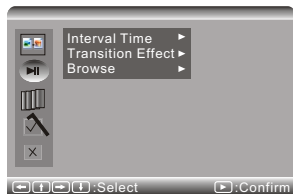
### Lecture vidéo

Sélectionnez 'MOVIE' dans le menu principal et appuyez sur **OK** pour entrer dans le menu. Dans ce mode des documents en formats DAT, MPG et AVI peuvent être reproduits.

### Réglages système

Sélectionnez 'Setup' et appuyez sur **OK** pour entrer dans le menu des réglages. Utilisez les boutons **▲/▼** pour choisir entre 'Photo Setting', 'Auto Play', 'Display Setup' et 'Custom Setup'. Appuyez sur **OK** pour entrer dans le sous-menu; appuyez sur **▲/▼** pour choisir l'option et utilisez les boutons **◀/▶** pour effectuer les réglages.

Sélectionnez 'Photo Setting' et le menu suivant apparaît.



Dans ce menu vous pouvez régler le temps d'intervalle entre les photos (5s, 10s ou 30s) ou le mode de transition (pas d'effet, aléatoire, vers le haut, vers le bas, vers la gauche, vers la droite) ou vous pouvez choisir pour la fonction browse (thumbnails ou File Manager).



Sélectionnez 'Auto Play' dans le menu et vous pouvez choisir entre 'photo' et 'movie'.

Si vous mettez 'Photo' en position ON, les photos sont reproduites automatiquement. Si vous choisissez OFF, des images thumbnail ou File Manager apparaissent.

Si vous mettez 'Movie' en position ON, les documents vidéo sont automatiquement reproduits. Si vous le mettez en position OFF, une liste apparaît quand vous choisissez 'Movie' dans le menu principal.

Sélectionnez 'Display Setup' dans le menu des réglages pour régler le standard TV (NTSC/PAL), la luminosité, le contraste et la saturation.



Sélectionnez 'Custom Setup' et 5 items sont affichés.



'OSD language' : choisissez la langue du menu  
'Media' : choisissez la source (USB/SD/MMC/MS) pour lecture  
'Style' : choisissez le style du menu.  
'Repeat mode' : choisissez le mode de répétition (un document/folder/tous les documents, pas de répétition).  
'Default' : réglages standard (usine).

### Utilisation de l'accu rechargeable (si votre appareil en est équipé)

L'appareil comporte un accu Li-polymère pour utilisation portable. L'accu n'a pas un effet mémoire et peut donc être rechargé à chaque instant, même s'il n'est pas encore entièrement vide. Le chargement complet ne prend que 6 heures et suffit pour une utilisation de 2 heures.

Avertissement concernant le chargement de l'accu.  
L'accu peut uniquement être rechargé quand l'appareil est en position OFF.  
L'indicateur LED est rouge et devient jaune quand l'accu est rechargé.


### Utilisation et entretien de l'accu rechargeable

1. Température d'utilisation : 0°C - 45°C
2. Déconnectez toujours l'adaptateur AC/DC quand vous n'utilisez pas l'appareil, à moins que vous voulez charger l'accu.
3. Pendant la lecture l'appareil devient chaud, ce qui est normal. Evitez une utilisation trop longue.
4. Faites attention que rien ne peut tomber sur l'appareil et n'installez pas l'appareil dans des endroits chauds ou humides.

## Caractéristiques techniques

Prévu pour JPG/XVID/MPEG/DivX (sous 2.5 Mb/s)  
Système : PAL/NTSC  
Grandeur panneau : 7 pouces  
Grandeur écran : 6,25 pouces  
Résolution : 480 x 234  
Sortie vidéo : 1Vp-p/75 ohms, non balancé  
Sortie audio : 1.4 Vrms/10 Kohms  
Rapport S/B : mieux que 80 dB  
Plage dynamique : mieux que 85 dB  
USB : USB 1.1 (USB 2.0 peut être lu, mais comme 1.1)  
Nombre maximal de pixels : 7 million  
Capacité maximale USB : 2 GB  
Capacité maximale cartes : 2 GB  
Alimentation : 9-12V DC  
Consommation : < 10 W  
Température d'utilisation : 5-40° C  
Poids : 0.52 kg  
Dimensions (l x p x h) : 214 x 165 x 36.5 mm

## Aide en cas de problèmes

PROBLEME	SOLUTION
Pas de son ou distorsion	Contrôlez que l'appareil est bien connecté. Vérifiez la connexion des câbles.
Pas d'avancement rapide	Vous ne pouvez pas avancer rapidement pendant l'information d'introduction au début d'un disque ; ceci est interdit.
Le symbole  apparaît sur l'écran	Le fonction choisie ne peut pas être utilisée parce que : 1. le software l'interdit 2. la fonction n'est pas supportée 3. la fonction n'est actuellement pas disponible
Image avec distorsion	Le document peut être endommagé. Essayez un autre document. Pendant l'avancement rapide, la distorsion est normale



Si votre appareil arrive à la fin de sa vie, il ne peut pas être disposé avec d'autres déchets domestiques. Il existe des systèmes de recyclage. Contactez les autorités locales ou votre revendeur.

*A cause d'améliorations continues, il n'existe pas d'avertissements quand les spécifications ou les caractéristiques sont changées.*